

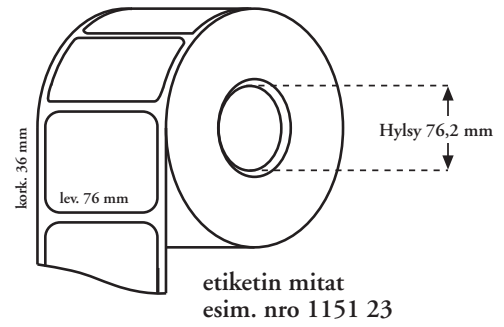
NORDIC LABEL
VISIONS MADE VISIBLE

Varastotuotteiden hinnasto 2021



Lämpösiirto- ja termotarrat

- Pysyvä liima, pysyy hyvin kiinni -20 - +80°C välisissä lämpötiloissa
- Rullien sisähalkaisija/hylsy on 76,2 mm (hylsynvaihto 3€/rulla + alv)
- Ulkohalkaisija on max. 200 mm
- Kelaussuunta 1, tarran pinta ulospäin
- Rullat sopivat yleisimpiin printtereihin
- Myyntierä on yksi laatikko



Valkoinen mattapäälystetty tarrapaperi, Transfer matt 85 g

* Merkityissä perforointi etikettien välissä

** Merkityissä tarrassa kelaussuunta 05, tarran pinta sisäänpäin

Lämpösiirtotarrat

Tuotenumero	EAN	Materiaali	koko mm	kpl/rulla	€/1000 kpl alv 0%	€/rulla alv 0%	rullia/ltk
1151 41	6416370151411	Paperitarra, transfer matt	40 x 23	2000	5,20	10,40	10
1151 21	6416370151213	Paperitarra, transfer matt	49 x 30	2000	5,20	10,40	10
1151 23	6416370151237	Paperitarra, transfer matt	76 x 36	2000	9,80	19,60	10
1151 42	6416370151428	Paperitarra, transfer matt	76 x 76	1000	14,40	14,40	10
1151 25	6416370151251	Paperitarra, transfer matt	89 x 55	2000	13,40	26,80	6
1151 43	6416370151435	Paperitarra, transfer matt	99 x 50	2000	13,40	26,80	6
1151 44	6416370151442	Paperitarra, transfer matt	99 x 74	1500	17,60	26,40	6
1151 26*	6416370151268	Paperitarra, transfer matt	99 x 99	1000	22,60	22,60	6
1151 28	6416370151282	Paperitarra, transfer matt	99 x 150	700	30,00	21,00	6
1151 45	6416370151459	Paperitarra, transfer matt	100 x 200	500	40,00	20,00	6
1151 47	6416370151473	Paperitarra, transfer matt	105 x 148 (A6)	750	30,80	23,10	6
1151 48	6416370151480	Paperitarra, transfer matt	148 x 210 (A5)	500	47,20	23,60	4
1151 61*	6416370151619	Matta PE-tarra	148 x 210 (A5)	500	55,90	27,95	6
210 297**	6416370202977	Polyprint-tarra	210 x 297 (A4)	450	144,00	64,80	2

Termotarrat

Materiaali päällystetty termotop tarrapaperi

Tuotenumero	EAN	Materiaali	koko mm	kpl/rulla	€/1000 kpl alv 0%	€/rulla alv 0%	rullia/ltk
1151 51	6416370151510	Termotop paperitarra	40 x 23	2000	6,20	12,40	10
1151 31	6416370151312	Termotop paperitarra	49 x 30	2000	6,40	12,80	10
1151 33	6416370151336	Termotop paperitarra	76 x 36	2000	11,80	23,60	10
1151 52	6416370151527	Termotop paperitarra	76 x 76	1000	18,80	18,80	10
1151 35	6416370151350	Termotop paperitarra	89 x 55	2000	17,00	34,00	6
1151 53	6416370151534	Termotop paperitarra	99 x 50	2000	18,50	37,00	6
1151 54	6416370151541	Termotop paperitarra	99 x 74	1500	23,60	35,40	6
1151 36	6416370151367	Termotop paperitarra	99 x 99	1000	30,80	30,80	6
1151 38	6416370151381	Termotop paperitarra	99 x 150	700	41,00	28,70	6
1151 55	6416370151558	Termotop paperitarra	100 x 200	500	60,60	30,30	6
1151 57	6416370151572	Termotop paperitarra	105 x 148 (A6)	750	43,20	32,40	6
1151 58	6416370151589	Termotop paperitarra	148 x 210 (A5)	500	73,80	36,90	6
1151 70	6416370151701	Termotop paperitarra	77 x 99	1750	17,60	30,80	8
- "Hylsytarra" pyöristetyt reunat, taustapaperissa mustat palkit							
1151 72	6416370151725	Synteettinen termotarra	49 x 30	2500	13,40	33,50	10
- Koeputkiin sopiva muovimateriaali, erittäin pysyvä liima							
1151 73	6416370151732	Termoeco tarra	60 x 95	400	10,50	4,20	30
- Hylsy 38 mm							
1151 74	6416370151749	Termoeco tarra	99 x 149	1250	24,90	31,13	4
- Hylsy 76,2 mm							

Tuhansia vaihtoehtoja pakkausten merkintään

Lasertarrat/kopiotarrat A4

- Tarrat on viilletty suorakulmaisiksi
- Materiaali valkoinen laser tarrapaperi, pysyvä liima
- Tarroja voidaan käyttää useimmissa mustesuihku- ja lasertulostimissa sekä kopiokoneissa

Tuotenumero	EAN	Etiketin koko arkilla mm	kpl/arkki	rinn. x allekk.	Määrä	Hinta alv 0% €/Itk
2111 40	6416370211405	70 x 25,4	33	3 x 11	1000 ark	185,00
2111 41	6416370211412	70 x 37	24	3 x 8	1000 ark	185,00
2111 42	6416370211429	105 x 37	16	2 x 8	1000 ark	185,00
2111 44	6416370211443	210 x 297	1	1 x 1	1000 ark	185,00
2111 45	6416370211450	210 x 148,2	2	1 x 2	1000 ark	185,00
2111 50	6416370211504	105 x 74	8	2 x 4	1000 ark	185,00
2111 47	6416370211474	105 x 148	4	2 x 2	1000 ark	185,00
2111 48	6416370211481	105 x 99	6	2 x 3	1000 ark	185,00

Tuotenumero	EAN	Tuote	Koko	Määrä	Hinta alv 0% €/Itk
2111 60	6416370211603	Kirjastotarra "Kirjanmerkintä" 12 kpl 92,5 x 47 mm, +12 kpl 24 x 23 mm	A4	1000 ark/Itk	159,00
1191 10a	6416370191103	Laboratoriotarra-arkki irtoava liima, 44 + 1 kpl/arkki	A4	100 ark/Itk	26,00

A5 lasertarra-arkki

Liimaton keskiosa, ilman painatusta, postipaketteihin

Tuotenumero	EAN	Koko	Määrä	Hinta alv 0% €/Itk
2111 80b	6416370211801	210 x 148	500 ark/Itk	30,00

Lääkelisäysetiketti

Tuotenumero	Koko	Määrä	Hinta alv 0% €/Itk
1.19170	70 x 40 mm	500 kpl/nippu 2500 kpl/Itk	51,50

Tarraosoitekortit

- Materiaali lämpösiirtotulostukseen sopivaa tukevaa tarrapaperia
- Tarran keskiosassa on liimaton tausta
- Tarrojen välissä on perforointi
- Tarrarullien sisähalkaisija/hylsy on 76,2 mm
- Rullien ulkohalkaisija on max. 210 mm
- Ilman painatusta

Tuotenumero	EAN	Koko (lev. x kork.)	Kpl / rulla	€/1000 kpl	€/ rulla	Rullia / Itk
1151 93	6416370151930	109 x 226 mm (9")	650	58,00	37,70	2
1151 95	6416370151954	109 x 251 mm (10")	600	64,00	38,40	2

Tämä varastotuotteiden hinnasto ja tuoteluettelo astuu voimaan 1.2.2020 ja on voimassa toistaiseksi ja korvaa kaikki aikaisemmin ilmestyneet hinnastot. Hinnat eivät sisällä arvonlisäveroa. Voimassa oleva alv lisätään laskuun. Toimitusehto: vapaasti varastossamme, Sirrikuja 2, 00940 Helsinki. Lähetykulut lisätään. Käsittelykulut alle 100 €:n verottomista tilauksista ovat 10 €, alv 0%. Maksuehto on 14 pv netto, ellei muuta ole sovittu. Noudatamme Graafisen Teollisuuden yleisiä toimitusehtoja.