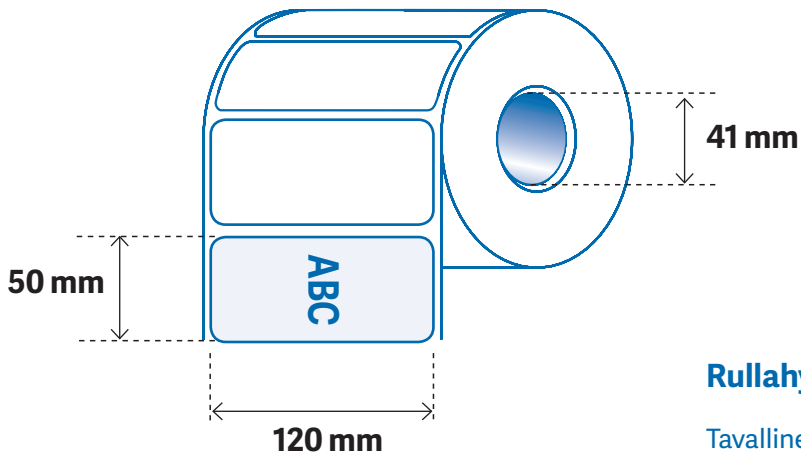


Tarran mitoitus ja kulmat

Oheisissa kuvissa on esitetty tarran mitat rullassa sekä kulmien pyöristykset.



Tarraetikeissä ilmoitetaan aina tarran **leveys** ennen **korkeutta**.

Esim. tässä etiketin koko on: leveys 120 mm x korkeus 50 mm vaikka etiketin suuntaus on todellisuudessa 50 mm leveä ja 120 mm korkea.

Rullahylsyjen koot

Tavallinen sisähalkaisija on 41 mm tai 76,2 mm. Saatavissa on myös koot 25,4 mm, 38 mm ja 101,6 mm.

Etiketin kulmien pyöristykset

